

ВВЕДЕНИЕ

Одной из разработанных и освоенных в производстве ООО «Промэлектроинжиниринг» серий переключающих устройств является серия трехфазных и однофазных переключающих устройств ПБВ ламельного типа для трансформаторов с напряжениями 60÷220 кВ, с номинальными токами 630, 1000, 1600 А на 2, 3 и 5 положений.

Все переключатели данной серии оснащены мальтийскими передачами и комплектуются штурвальными приводами типов ПШ-2, характеризующимися наличием конечных выключателей, срабатывающих при переключении и блокирующих возможность подключения к питающей сети при незавершенном переключении. Указанные приводы переключают устройства при повороте для одного переключения на 360° (один оборот).

Герметичность приводов типов ПШ-2 основана на применении 4-х манжет из специальной термо-маслостойкой резины и подтверждается результатами испытаний на специальном стенде при температуре трансформаторного масла 80°С и давлении 2,0 Ати. Конструкции самого переключателя, переходного вала и указанных штурвальных приводов за счет применения нониусных соединений позволяют выполнять их стыковку с точностью 2°. Использование мальтийских передач гарантирует фиксацию подвижных контактов с высокой точностью.

Вращение валов в переключателях выполняется с использованием шарикоподшипников ; выполненные прокрутки комплектных переключателей на специальном стенде в трансформаторном масле с температурой 80°С подтвердили их ресурс в 20000 переключений.

Поставки переключателей выполняются как в полной, так и раздельной комплектности.

Конструктивно переключатели выглядят , как представленные на листах 4,5,6 (для 60 кВ -горизонтальные трехфазные исполнения); 7,8,9 (для 60 кВ -вертикальные трехфазные исполнения); 10,11 (для 110 кВ - вертикальные трехфазные исполнения); 12,13,14,15 (для 220 кВ - вертикальные однофазные исполнения).

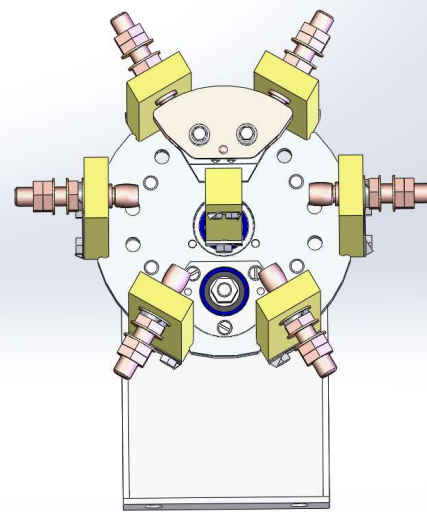
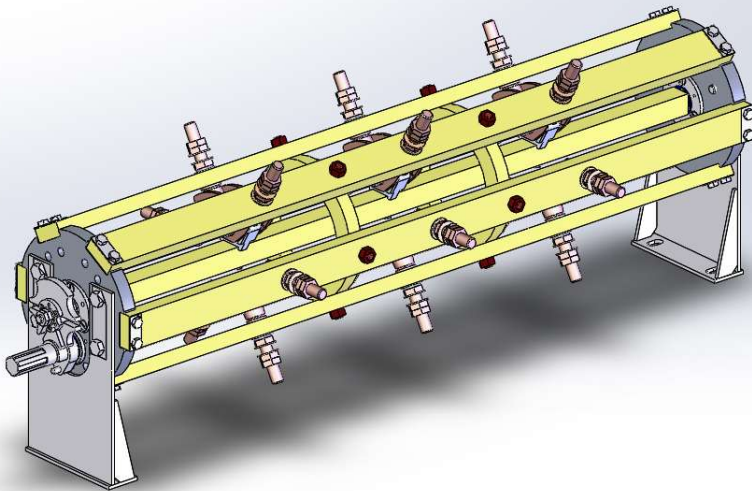
В наименованиях «ПТЛ» расшифровывается как переключатель трехфазный ламельного типа (при отсутствии буквы «Т» переключатель однофазный); первое число перед дробью – класс напряжения; число после дроби – номинальный ток в А; цифра после тире – количество неподвижных контактов в одной фазе; наличие буквы «Р»

Свидетельствует о вертикальном исполнении переключателя, а отсутствие этой буквы – о горизонтальном; У1 – климатическое исполнение и категория размещения переключателя (по требованию заказчика возможно выполнение в тропическом исполнении «Т» или исполнении для умеренного и холодного климата «УХЛ»).

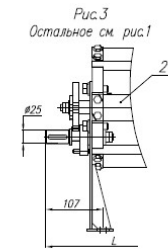
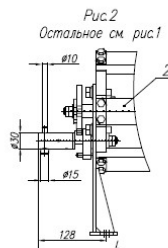
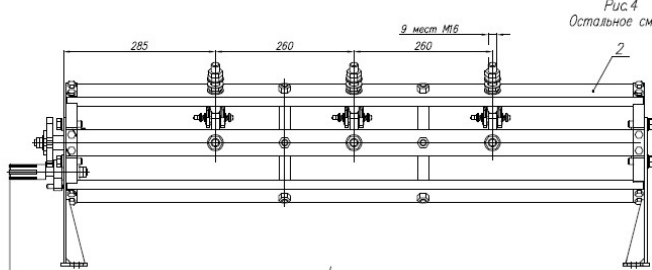
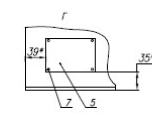
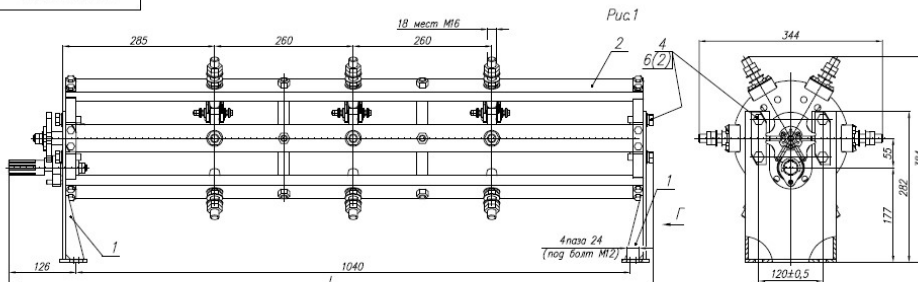
Переключатели проходят высоковольтные испытания в трансформаторном масле напряжением частоты 50 Гц в течение 1 минуты:

- 140 кВ между контактами разных фаз и заземленными элементами конструкции для переключателей с номинальным напряжением 60 кВ;
- 140 кВ между контактами разных фаз для переключателей с номинальным напряжением 110 кВ;
- 200 кВ между контактами фаз, ближайших к заземленным элементам конструкции и заземленными элементами конструкции для переключателей с номинальным напряжением 110 кВ;
- 30 кВ между соседними контактами одной фазы для переключателей с номинальным напряжением 60 и 110 кВ;
- 50 кВ между соседними контактами одной фазы для переключателей с номинальным напряжением 220 кВ.

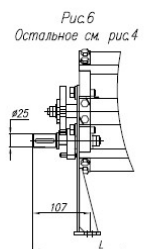
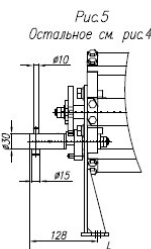
**ПЕРЕКЛЮЧАТЕЛИ ПБВ 60 КВ 630 А ЛАМЕЛЬНОГО ТИПА
ТРЕХФАЗНЫЕ ГОРИЗОНТАЛЬНОЙ УСТАНОВКИ ТИПОВ
ПТЛ-60/630-X-УХЛ1, где число неподвижных контактов в фазе X= 6, 4, 3**



6ПГ.209.281СБ



| Обозначение | Наименование | Кол-во подвижных контактов | Входной узел | L, мм | Рис | Масса кг |
|----------------|--------------|----------------------------|----------------|-------|-----|----------|
| 6ПГ.209.281 | ПТЛ-60/630-3 | 2 | Вал шлицевой | 1210 | 4 | 30,5 |
| 6ПГ.209.281-01 | ПТЛ-60/630-3 | 2 | Вал со штифтом | 1212 | 5 | 30,6 |
| 6ПГ.209.281-02 | ПТЛ-60/630-3 | 2 | Вал со штифтом | 1191 | 6 | 30,4 |
| 6ПГ.209.281-03 | ПТЛ-60/630-3 | 2 | Вал шлицевой | 1210 | 10 | 30,5 |
| 6ПГ.209.281-04 | ПТЛ-60/630-3 | 2 | Вал со штифтом | 1212 | 11 | 30,6 |
| 6ПГ.209.281-05 | ПТЛ-60/630-3 | 2 | Вал со штифтом | 1191 | 12 | 30,4 |
| 6ПГ.209.281-06 | ПТЛ-60/630-4 | 3 | Вал шлицевой | 1210 | 7 | 33,1 |
| 6ПГ.209.281-07 | ПТЛ-60/630-4 | 3 | Вал со штифтом | 1212 | 8 | 33,2 |
| 6ПГ.209.281-08 | ПТЛ-60/630-4 | 3 | Вал со штифтом | 1191 | 9 | 33 |
| 6ПГ.209.281-09 | ПТЛ-60/630-6 | 5 | Вал шлицевой | 1210 | 1 | 34,4 |
| 6ПГ.209.281-10 | ПТЛ-60/630-6 | 5 | Вал со штифтом | 1212 | 2 | 34,5 |
| 6ПГ.209.281-11 | ПТЛ-60/630-6 | 5 | Вал со штифтом | 1191 | 3 | 34,3 |



1. Размеры для справок, кроме.
2. Под заклепки поз.7 выпилить предварительно отверстия

| Имя | Лист | Исполн. | Лист | Дата | Лит. | Масса | Масштаб |
|-----------|------------|---------|------|------|------|-------|---------|
| Разработ. | Корвалль | В/П | 20/9 | 2009 | | | |
| Проект. | Соборина | В/П | 20/9 | 2009 | | | |
| Т.инженер | Мих. РБ | | | | | | |
| Н.инженер | Винаварова | В/П | 20/9 | 2009 | | | |

6ПГ.209.281СБ

Переключатель
ПТЛ-60/630-X-УХЛ1
Оборачив чертёж

Лист 1 из 6
Формат А2

Имя, Ф. И. О. Дата, Лист, Исполн., Лист, Дата, Лист, Исполн., Лист, Дата

ПЕРЕКЛЮЧАТЕЛИ ПБВ 60 КВ 1000 А ЛАМЕЛЬНОГО ТИПА ТРЕХФАЗНЫЕ ГОРИЗОНТАЛЬНОЙ УСТАНОВКИ ТИПОВ ПТЛ-60/1000-Х-УХЛ1, где число неподвижных контактов в фазе Х= 6, 4, 3

6 ПТЛ.209.283СБ

| Обозначение | Наименование | Кол-во подвижных контактных колец | Входной узел | L, мм | Рис | Масса, кг |
|----------------|--------------|-----------------------------------|---------------|-------|-----|-----------|
| 6ПТ.209.283 | ПТ-60/1000-3 | 2 | Вал шлицевой | 1210 | 4 | 31,5 |
| 6ПТ.209.283-01 | ПТ-60/1000-3 | 2 | Вал со шлицем | 1212 | 5 | 31,6 |
| 6ПТ.209.283-02 | ПТ-60/1000-3 | 2 | Вал со шлицем | 1191 | 6 | 31,4 |
| 6ПТ.209.283-03 | ПТ-60/1000-3 | 2 | Вал шлицевой | 1210 | 10 | 31,5 |
| 6ПТ.209.283-04 | ПТ-60/1000-3 | 2 | Вал со шлицем | 1212 | 11 | 31,6 |
| 6ПТ.209.283-05 | ПТ-60/1000-3 | 2 | Вал со шлицем | 1191 | 12 | 31,4 |
| 6ПТ.209.283-06 | ПТ-60/1000-4 | 3 | Вал шлицевой | 1210 | 7 | 34,5 |
| 6ПТ.209.283-07 | ПТ-60/1000-4 | 3 | Вал со шлицем | 1212 | 8 | 34,7 |
| 6ПТ.209.283-08 | ПТ-60/1000-4 | 3 | Вал со шлицем | 1191 | 9 | 34,4 |
| 6ПТ.209.283-09 | ПТ-60/1000-6 | 5 | Вал шлицевой | 1210 | 1 | 36,3 |
| 6ПТ.209.283-10 | ПТ-60/1000-6 | 5 | Вал со шлицем | 1212 | 2 | 36,4 |
| 6ПТ.209.283-11 | ПТ-60/1000-6 | 5 | Вал со шлицем | 1191 | 3 | 36,2 |

1. Размеры для справок, кроме*.
2. Под заклепки поз.7 выпилить предварительно отверстие.

| | | | |
|----------------------|--------|----------|----------|
| 6ПТ.209.283СБ | | | |
| Лист | Масса | Масштаб | Материал |
| Переключатель | 1 | 1:4 | сталь |
| ПТЛ-60/1000-Х-УХЛ1 | 2 | | |
| Сборочный чертеж | Лист 1 | Листов 6 | |

Копировать

6 ПТЛ.209.283СБ

| | | | |
|--------------------|--------|----------|----------|
| Лист | Масса | Масштаб | Материал |
| Переключатель | 1 | 1:4 | сталь |
| ПТЛ-60/1000-Х-УХЛ1 | 2 | | |
| Сборочный чертеж | Лист 1 | Листов 6 | |

Копировать

ПЕРЕКЛЮЧАТЕЛИ ПБВ 60 КВ 1250 А ЛАМЕЛЬНОГО ТИПА ТРЕХФАЗНЫЕ ГОРИЗОНТАЛЬНОЙ УСТАНОВКИ ТИПОВ ПТЛ-60/1250-Х-УХЛ1, где число неподвижных контактов в фазе Х= 6, 4, 3

6ПГ.209.285СБ

| Обозначение | Наименование | Кол-во подвижных контактных контактов | Входной узел | L, мм | Рис. | Масса кг |
|----------------|---------------|---------------------------------------|---------------|-------|------|----------|
| 6ПГ.209.285 | ПТЛ-60/1250-3 | 2 | Вал шлицевый | 1210 | 4 | 35,1 |
| 6ПГ.209.285-01 | ПТЛ-60/1250-3 | 2 | Вал со шлицем | 1212 | 5 | 35,2 |
| 6ПГ.209.285-02 | ПТЛ-60/1250-3 | 2 | Вал со шлицем | 1191 | 6 | 35,0 |
| 6ПГ.209.285-03 | ПТЛ-60/1250-3 | 2 | Вал шлицевый | 1210 | 10 | 35,1 |
| 6ПГ.209.285-04 | ПТЛ-60/1250-3 | 2 | Вал со шлицем | 1212 | 11 | 35,2 |
| 6ПГ.209.285-05 | ПТЛ-60/1250-3 | 2 | Вал со шлицем | 1191 | 12 | 35,0 |
| 6ПГ.209.285-06 | ПТЛ-60/1250-4 | 3 | Вал шлицевый | 1210 | 7 | 39,3 |
| 6ПГ.209.285-07 | ПТЛ-60/1250-4 | 3 | Вал со шлицем | 1212 | 8 | 39,5 |
| 6ПГ.209.285-08 | ПТЛ-60/1250-4 | 3 | Вал со шлицем | 1191 | 9 | 39,2 |
| 6ПГ.209.285-09 | ПТЛ-60/1250-6 | 5 | Вал шлицевый | 1210 | 1 | 43,5 |
| 6ПГ.209.285-10 | ПТЛ-60/1250-6 | 5 | Вал со шлицем | 1212 | 2 | 43,6 |
| 6ПГ.209.285-11 | ПТЛ-60/1250-6 | 5 | Вал со шлицем | 1191 | 3 | 43,4 |

1. Размеры для справок кроме*.
2. Под заклепки поз.7 выпанить предварительно отверстие.

| | | | | | | |
|---------------|-----------|----------|------|------|-------|---------|
| 6ПГ.209.285СБ | | | | Лит. | Масса | Масштаб |
| Изм. | Лист | Коррекц. | Лист | Лист | Лист | Лист |
| Исполн. | Корректор | Н.С. | Н.С. | Н.С. | Н.С. | Н.С. |
| Проф. | Соблюдать | н/н | н/н | н/н | н/н | н/н |
| Техник | Нач. КС | | | | | |
| Инженер | Инженер | н/н | н/н | н/н | н/н | н/н |
| Мех. | Инженер | н/н | н/н | н/н | н/н | н/н |

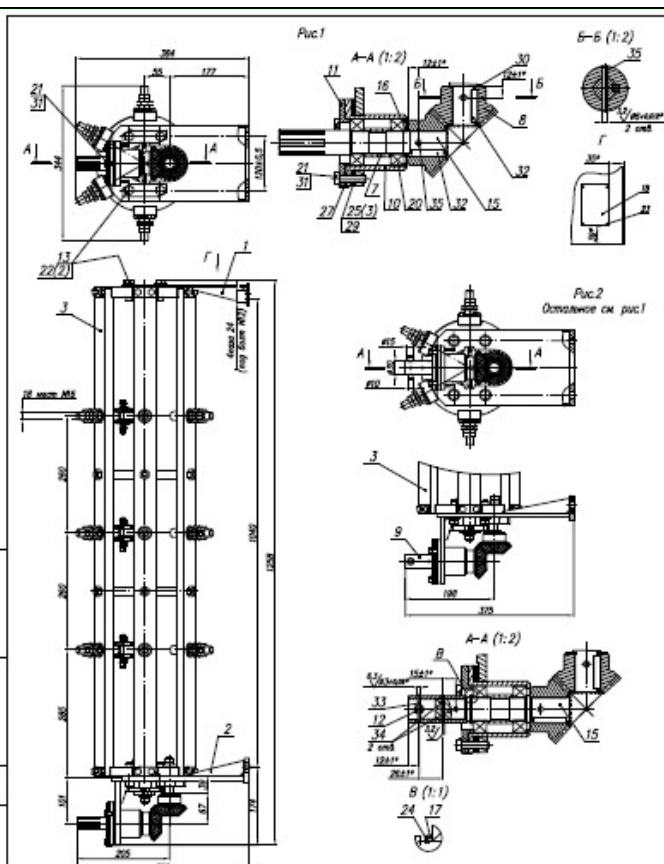
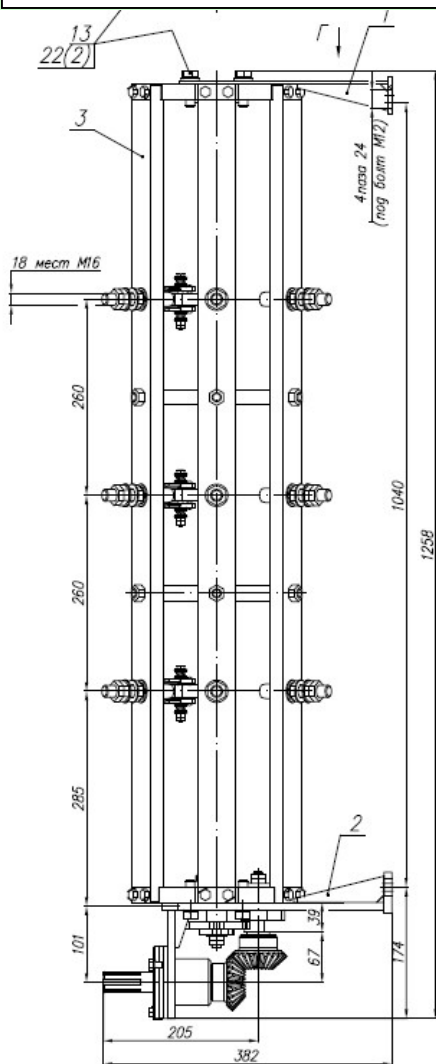
Переклю­чател­ь
ПТЛ-60/1250-Х-УХЛ1
Сборочный чертеж
Лит. 1
Масса 2
Масштаб 1:4
Лист 1
Листов 6
Формат А2

6ПГ.209.285СБ

| | | | | | | |
|---------------|-----------|----------|------|------|-------|---------|
| 6ПГ.209.285СБ | | | | Лит. | Масса | Масштаб |
| Изм. | Лист | Коррекц. | Лист | Лист | Лист | Лист |
| Исполн. | Корректор | Н.С. | Н.С. | Н.С. | Н.С. | Н.С. |
| Проф. | Соблюдать | н/н | н/н | н/н | н/н | н/н |
| Техник | Нач. КС | | | | | |
| Инженер | Инженер | н/н | н/н | н/н | н/н | н/н |
| Мех. | Инженер | н/н | н/н | н/н | н/н | н/н |

Переклю­чател­ь
ПТЛ-60/1250-Х-УХЛ1
Сборочный чертеж
Лит. 2
Масса 2
Масштаб 1:4
Лист 2
Листов 6
Формат А2

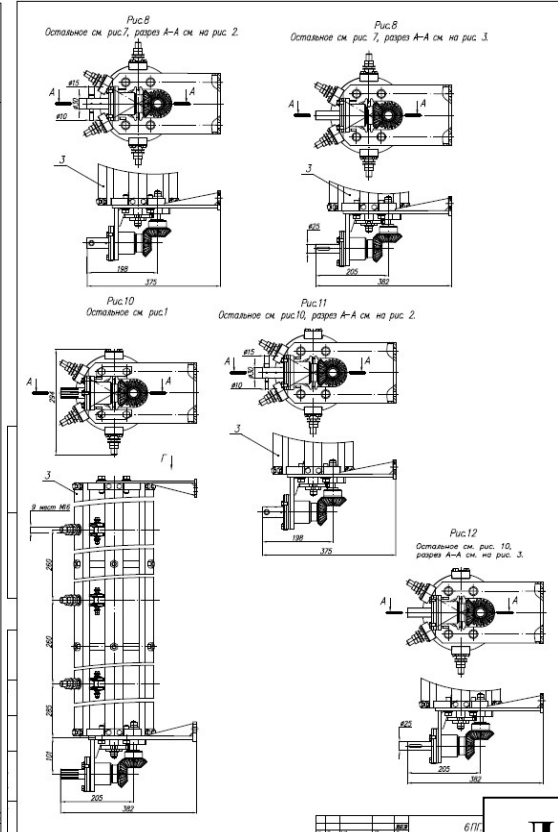
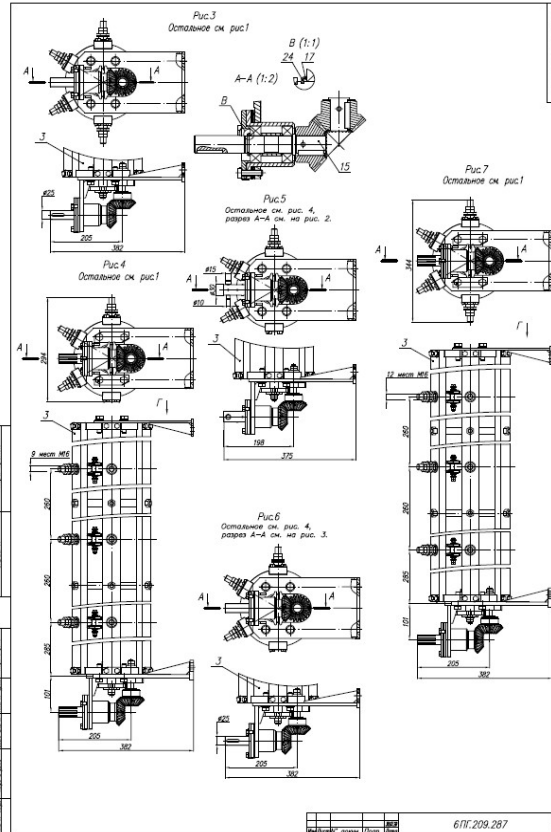
**ПЕРЕКЛЮЧАТЕЛИ ПБВ 60 КВ 630 А ЛАМЕЛЬНОГО ТИПА
ТРЕХФАЗНЫЕ ВЕРТИКАЛЬНОЙ УСТАНОВКИ ТИПОВ
ПТЛ-60/630-Х-Р-УХЛ1, где число неподвижных контактов в фазе Х= 6, 4, 3**



| Обозначение | Наименование | Материал | Видовой рис | Рис | Масштаб |
|-----------------------|---------------|----------|-------------|-----|---------|
| ПТЛ-60/630-Х-Р-УХЛ1 | Переключатель | сталь | 1 | 1 | 1:1 |
| ПТЛ-60/630-Х-Р-УХЛ1-4 | Переключатель | сталь | 2 | 2 | 1:1 |
| ПТЛ-60/630-Х-Р-УХЛ1-6 | Переключатель | сталь | 3 | 3 | 1:1 |
| ПТЛ-60/630-Х-Р-УХЛ1-3 | Переключатель | сталь | 4 | 4 | 1:1 |
| ПТЛ-60/630-Х-Р-УХЛ1-4 | Переключатель | сталь | 5 | 5 | 1:1 |
| ПТЛ-60/630-Х-Р-УХЛ1-6 | Переключатель | сталь | 6 | 6 | 1:1 |
| ПТЛ-60/630-Х-Р-УХЛ1-3 | Переключатель | сталь | 7 | 7 | 1:1 |
| ПТЛ-60/630-Х-Р-УХЛ1-4 | Переключатель | сталь | 8 | 8 | 1:1 |
| ПТЛ-60/630-Х-Р-УХЛ1-6 | Переключатель | сталь | 9 | 9 | 1:1 |
| ПТЛ-60/630-Х-Р-УХЛ1-3 | Переключатель | сталь | 10 | 10 | 1:1 |
| ПТЛ-60/630-Х-Р-УХЛ1-4 | Переключатель | сталь | 11 | 11 | 1:1 |
| ПТЛ-60/630-Х-Р-УХЛ1-6 | Переключатель | сталь | 12 | 12 | 1:1 |
| ПТЛ-60/630-Х-Р-УХЛ1-3 | Переключатель | сталь | 13 | 13 | 1:1 |
| ПТЛ-60/630-Х-Р-УХЛ1-4 | Переключатель | сталь | 14 | 14 | 1:1 |
| ПТЛ-60/630-Х-Р-УХЛ1-6 | Переключатель | сталь | 15 | 15 | 1:1 |

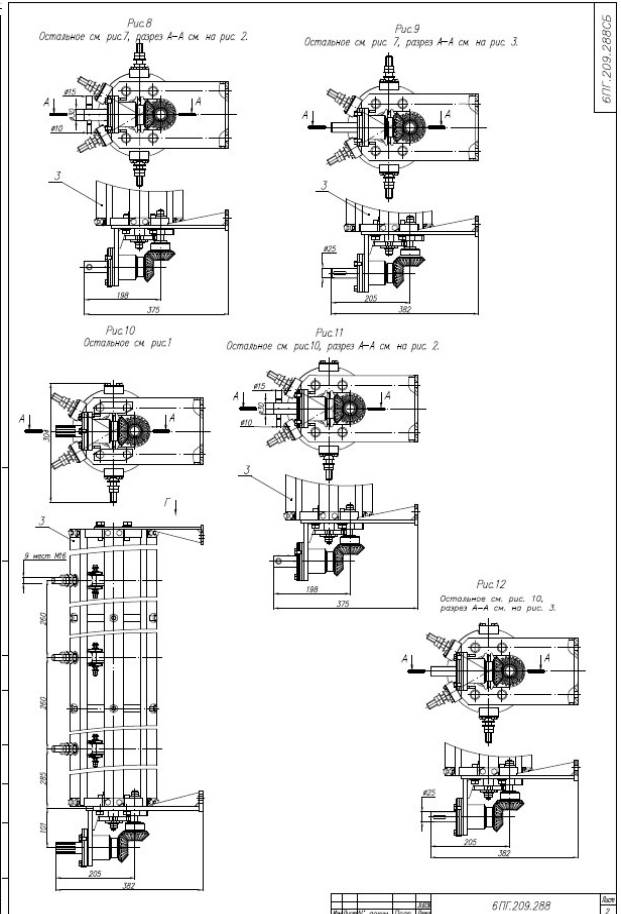
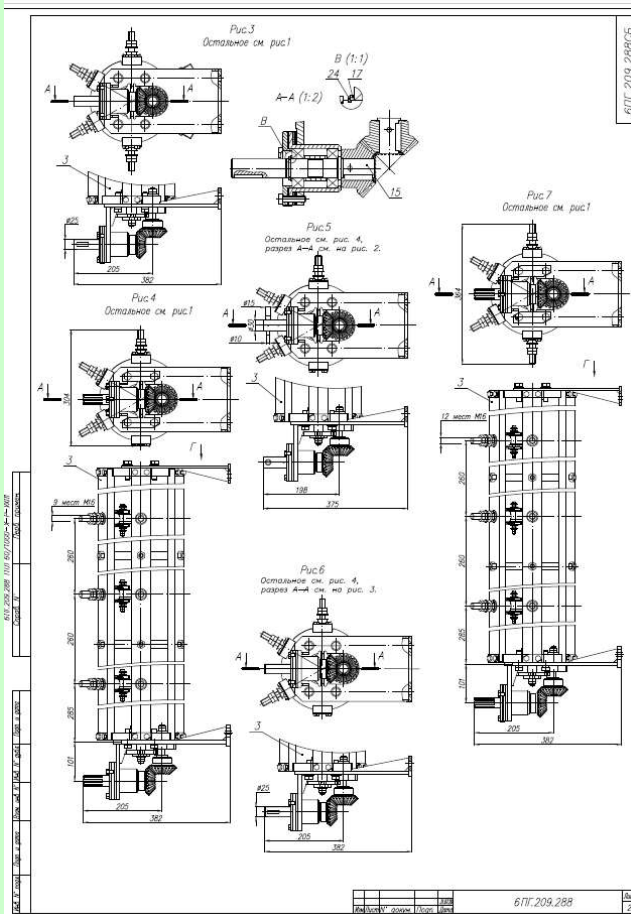
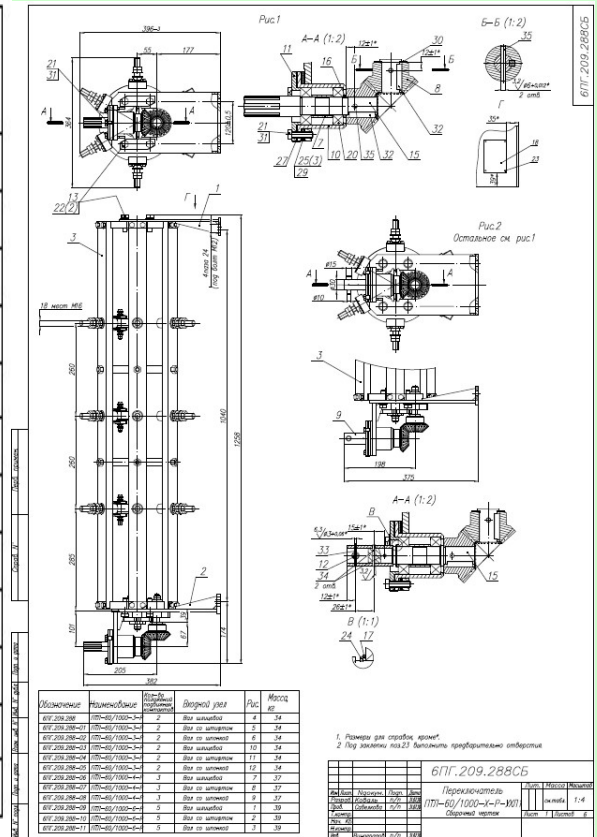
1. Размеры для справок, проект.
2. Пог болты по 23 диаметры графитовыми штифтами.

| | | | | | |
|---------------------|--|------------|-----|-------------|----|
| 6ПГ.209.287СБ | | Лист | 1 | из | 1 |
| Переключатель | | Масштаб | 1:1 | Формат | A4 |
| ПТЛ-60/630-Х-Р-УХЛ1 | | Содержание | 1 | Исполнение | 1 |
| Объединенный чертеж | | Дата | | Исполнитель | |



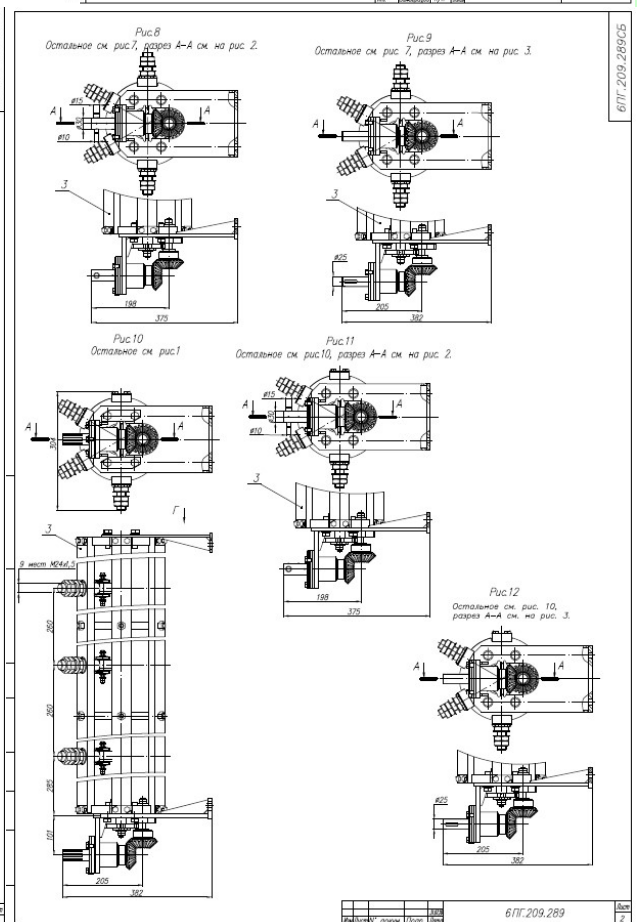
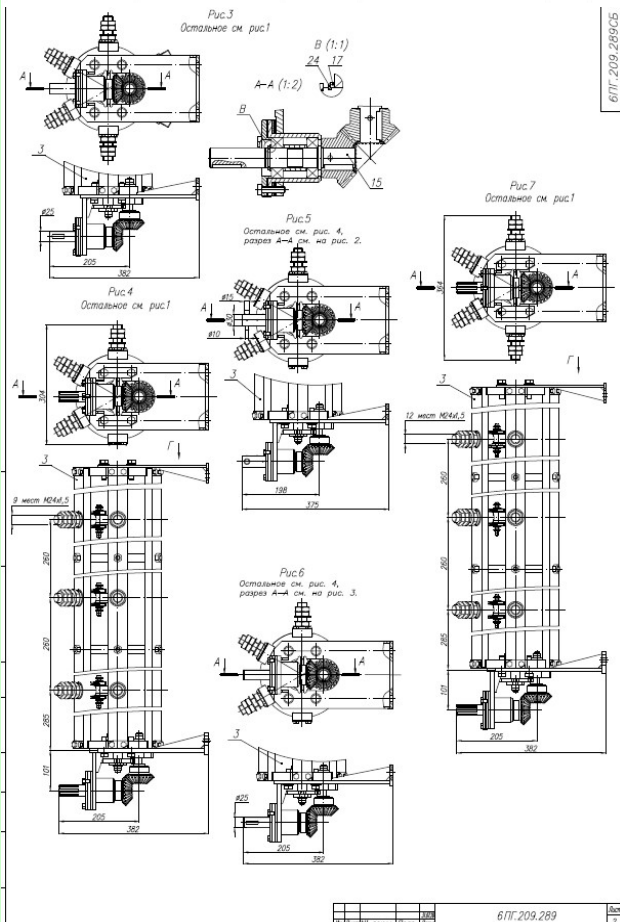
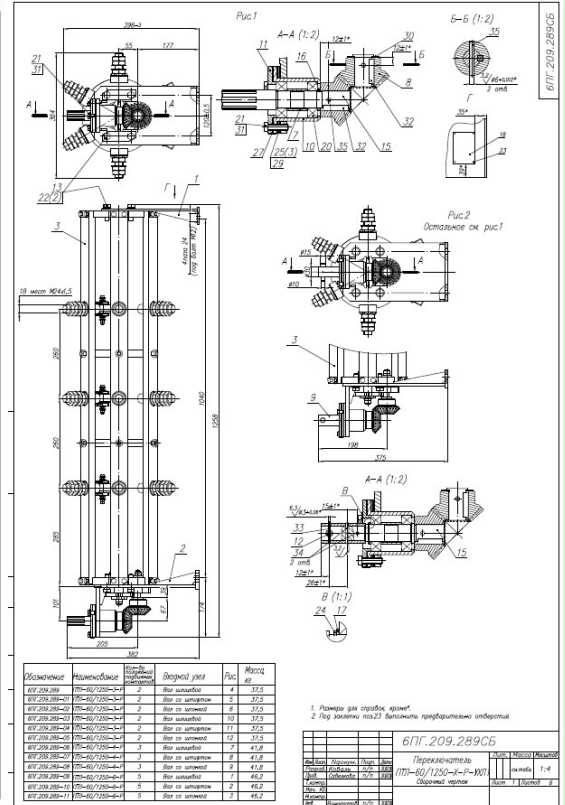
**ПЕРЕКЛЮЧАТЕЛИ ПБВ 60 КВ 1000 А ЛАМЕЛЬНОГО ТИПА
ТРЕХФАЗНЫЕ ВЕРТИКАЛЬНОЙ УСТАНОВКИ ТИПОВ
ПТЛ-60/1000-Х-Р-УХЛ1, где число неподвижных контактов в фазе Х= 6, 4, 3**

| Обозначение | Наименование | Кол-во положений подвижных контактов | Входной узел | Рис. | Масса, кг |
|----------------|-----------------|--------------------------------------|----------------|------|-----------|
| 6ПГ.209.288 | ПТЛ-60/1000-3-Р | 2 | Вал шлицевой | 4 | 34 |
| 6ПГ.209.288-01 | ПТЛ-60/1000-3-Р | 2 | Вал со штифтом | 5 | 34 |
| 6ПГ.209.288-02 | ПТЛ-60/1000-3-Р | 2 | Вал со шпонкой | 6 | 34 |
| 6ПГ.209.288-03 | ПТЛ-60/1000-3-Р | 2 | Вал шлицевой | 10 | 34 |
| 6ПГ.209.288-04 | ПТЛ-60/1000-3-Р | 2 | Вал со штифтом | 11 | 34 |
| 6ПГ.209.288-05 | ПТЛ-60/1000-3-Р | 2 | Вал со шпонкой | 12 | 34 |
| 6ПГ.209.288-06 | ПТЛ-60/1000-4-Р | 3 | Вал шлицевой | 7 | 37 |
| 6ПГ.209.288-07 | ПТЛ-60/1000-4-Р | 3 | Вал со штифтом | 8 | 37 |
| 6ПГ.209.288-08 | ПТЛ-60/1000-4-Р | 3 | Вал со шпонкой | 9 | 37 |
| 6ПГ.209.288-09 | ПТЛ-60/1000-6-Р | 5 | Вал шлицевой | 1 | 39 |
| 6ПГ.209.288-10 | ПТЛ-60/1000-6-Р | 5 | Вал со штифтом | 2 | 39 |
| 6ПГ.209.288-11 | ПТЛ-60/1000-6-Р | 5 | Вал со шпонкой | 3 | 39 |

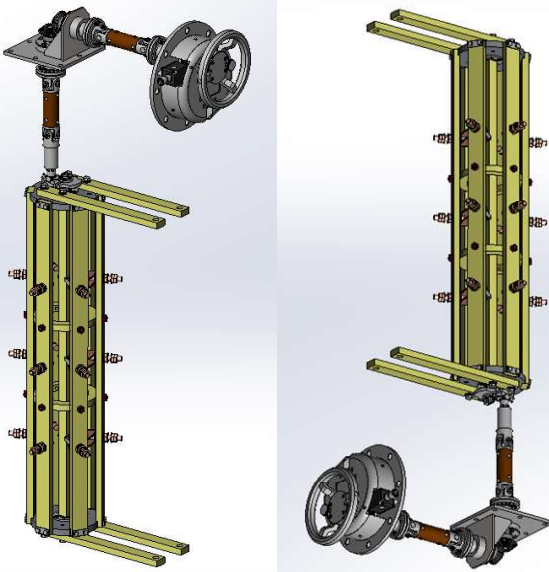


**ПЕРЕКЛЮЧАТЕЛИ ПБВ 60 КВ 1250 А ЛАМЕЛЬНОГО ТИПА
ТРЕХФАЗНЫЕ ВЕРТИКАЛЬНОЙ УСТАНОВКИ ТИПОВ
ПТЛ-60/1250-Х-Р-УХЛ1, где число неподвижных контактов в фазе Х= 6, 4, 3**

| Обозначение | Наименование | Кол-во положений подвижных контактов | Входной узел | Рис. | Масса, кг |
|----------------|-----------------|--------------------------------------|----------------|------|-----------|
| 6ПГ.209.289 | ПТЛ-60/1250-3-Р | 2 | Вал шлицевой | 4 | 37,5 |
| 6ПГ.209.289-01 | ПТЛ-60/1250-3-Р | 2 | Вал со штифтом | 5 | 37,5 |
| 6ПГ.209.289-02 | ПТЛ-60/1250-3-Р | 2 | Вал со шпонкой | 6 | 37,5 |
| 6ПГ.209.289-03 | ПТЛ-60/1250-3-Р | 2 | Вал шлицевой | 10 | 37,5 |
| 6ПГ.209.289-04 | ПТЛ-60/1250-3-Р | 2 | Вал со штифтом | 11 | 37,5 |
| 6ПГ.209.289-05 | ПТЛ-60/1250-3-Р | 2 | Вал со шпонкой | 12 | 37,5 |
| 6ПГ.209.289-06 | ПТЛ-60/1250-4-Р | 3 | Вал шлицевой | 7 | 41,8 |
| 6ПГ.209.289-07 | ПТЛ-60/1250-4-Р | 3 | Вал со штифтом | 8 | 41,8 |
| 6ПГ.209.289-08 | ПТЛ-60/1250-4-Р | 3 | Вал со шпонкой | 9 | 41,8 |
| 6ПГ.209.289-09 | ПТЛ-60/1250-6-Р | 5 | Вал шлицевой | 1 | 46,2 |
| 6ПГ.209.289-10 | ПТЛ-60/1250-6-Р | 5 | Вал со штифтом | 2 | 46,2 |
| 6ПГ.209.289-11 | ПТЛ-60/1250-6-Р | 5 | Вал со шпонкой | 3 | 46,2 |



**ПЕРЕКЛЮЧАТЕЛИ ПБВ 110 КВ 630 А ЛАМЕЛЬНОГО ТИПА
ТРЕХФАЗНЫЕ ВЕРТИКАЛЬНОЙ УСТАНОВКИ ТИПОВ
ПТЛ-110/630-Х-Р-УХЛ1, где число неподвижных контактов в фазе Х= 6, 4, 3**



| Обозначение | Наименование | Кол-во положений подвижных контактов | Входной узел | L, мм | Рис. | Масса, кг |
|----------------|---------------|--------------------------------------|----------------|-------|------|-----------|
| 6ПГ.209.481 | ПТЛ-110/630-3 | 2 | Вал шлицевой | 1225 | 4 | 27,7 |
| 6ПГ.209.481-01 | ПТЛ-110/630-3 | 2 | Вал со штифтом | 1227 | 5 | 27,8 |
| 6ПГ.209.481-02 | ПТЛ-110/630-3 | 2 | Вал со шпонкой | 1206 | 6 | 27,6 |
| 6ПГ.209.481-03 | ПТЛ-110/630-3 | 2 | Вал шлицевой | 1225 | 10 | 27,7 |
| 6ПГ.209.481-04 | ПТЛ-110/630-3 | 2 | Вал со штифтом | 1227 | 11 | 27,8 |
| 6ПГ.209.481-05 | ПТЛ-110/630-3 | 2 | Вал со шпонкой | 1206 | 12 | 27,6 |
| 6ПГ.209.481-06 | ПТЛ-110/630-4 | 3 | Вал шлицевой | 1225 | 7 | 30,3 |
| 6ПГ.209.481-07 | ПТЛ-110/630-4 | 3 | Вал со штифтом | 1227 | 8 | 30,4 |
| 6ПГ.209.481-08 | ПТЛ-110/630-4 | 3 | Вал со шпонкой | 1206 | 9 | 30,2 |
| 6ПГ.209.481-09 | ПТЛ-110/630-6 | 5 | Вал шлицевой | 1225 | 1 | 31,6 |
| 6ПГ.209.481-10 | ПТЛ-110/630-6 | 5 | Вал со штифтом | 1227 | 2 | 31,7 |
| 6ПГ.209.481-11 | ПТЛ-110/630-6 | 5 | Вал со шпонкой | 1206 | 3 | 31,5 |

Рис. 1
Рис. 2
Рис. 3
Рис. 4

Рис. 5
Рис. 6
Рис. 7
Рис. 8
Рис. 9
Рис. 10
Рис. 11
Рис. 12

| Обозначение | Наименование | Кол-во положений подвижных контактов | Входной узел | L, мм | Рис. | Масса, кг |
|----------------|---------------|--------------------------------------|----------------|-------|------|-----------|
| 6ПГ.209.481 | ПТЛ-110/630-3 | 2 | Вал шлицевой | 1225 | 4 | 27,7 |
| 6ПГ.209.481-01 | ПТЛ-110/630-3 | 2 | Вал со штифтом | 1227 | 5 | 27,8 |
| 6ПГ.209.481-02 | ПТЛ-110/630-3 | 2 | Вал со шпонкой | 1206 | 6 | 27,6 |
| 6ПГ.209.481-03 | ПТЛ-110/630-3 | 2 | Вал шлицевой | 1225 | 10 | 27,7 |
| 6ПГ.209.481-04 | ПТЛ-110/630-3 | 2 | Вал со штифтом | 1227 | 11 | 27,8 |
| 6ПГ.209.481-05 | ПТЛ-110/630-3 | 2 | Вал со шпонкой | 1206 | 12 | 27,6 |
| 6ПГ.209.481-06 | ПТЛ-110/630-4 | 3 | Вал шлицевой | 1225 | 7 | 30,3 |
| 6ПГ.209.481-07 | ПТЛ-110/630-4 | 3 | Вал со штифтом | 1227 | 8 | 30,4 |
| 6ПГ.209.481-08 | ПТЛ-110/630-4 | 3 | Вал со шпонкой | 1206 | 9 | 30,2 |
| 6ПГ.209.481-09 | ПТЛ-110/630-6 | 5 | Вал шлицевой | 1225 | 1 | 31,6 |
| 6ПГ.209.481-10 | ПТЛ-110/630-6 | 5 | Вал со штифтом | 1227 | 2 | 31,7 |
| 6ПГ.209.481-11 | ПТЛ-110/630-6 | 5 | Вал со шпонкой | 1206 | 3 | 31,5 |

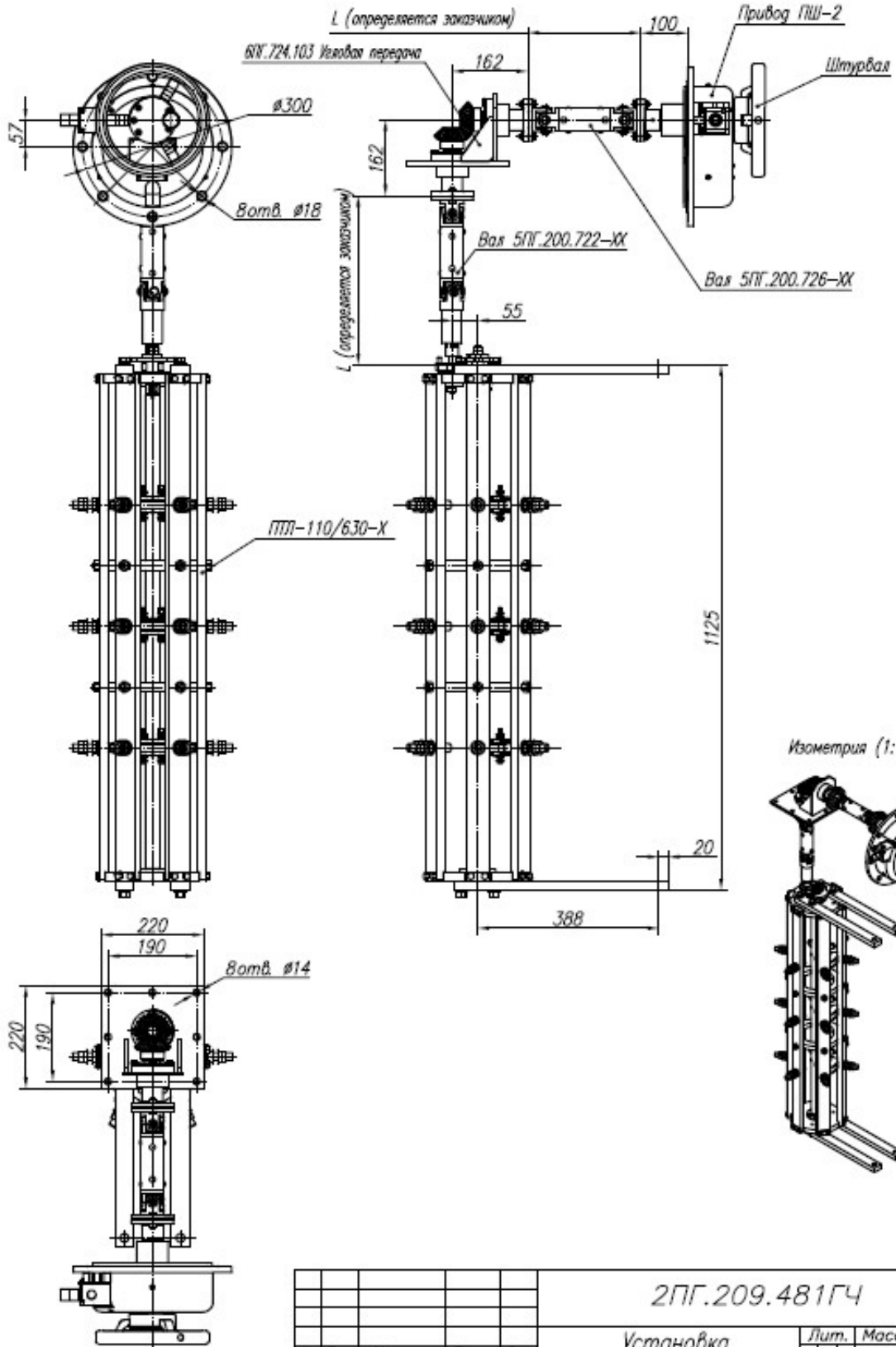
6ПГ.209.481ГЧ

Переключатель
ПТЛ-110/630-Х-УХЛ1
Габаритный чертеж

Масштаб: 1:4

Лист 2

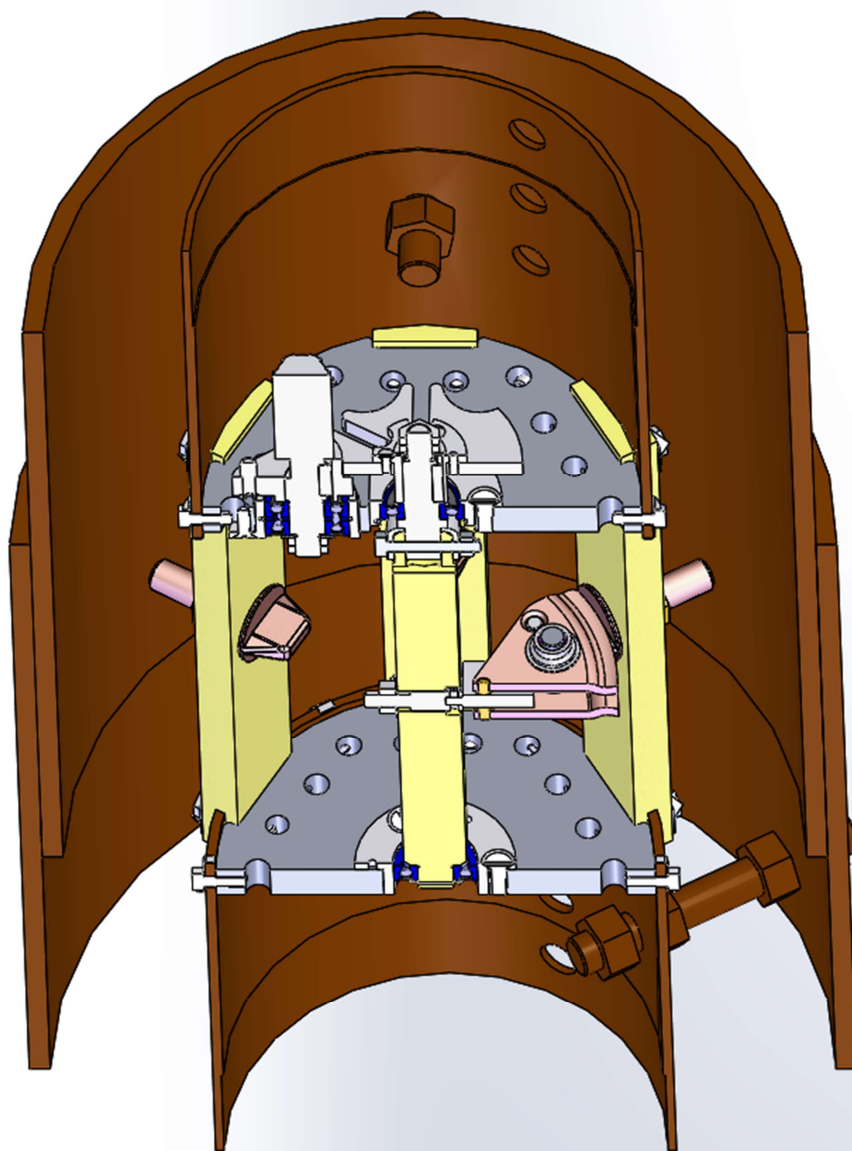
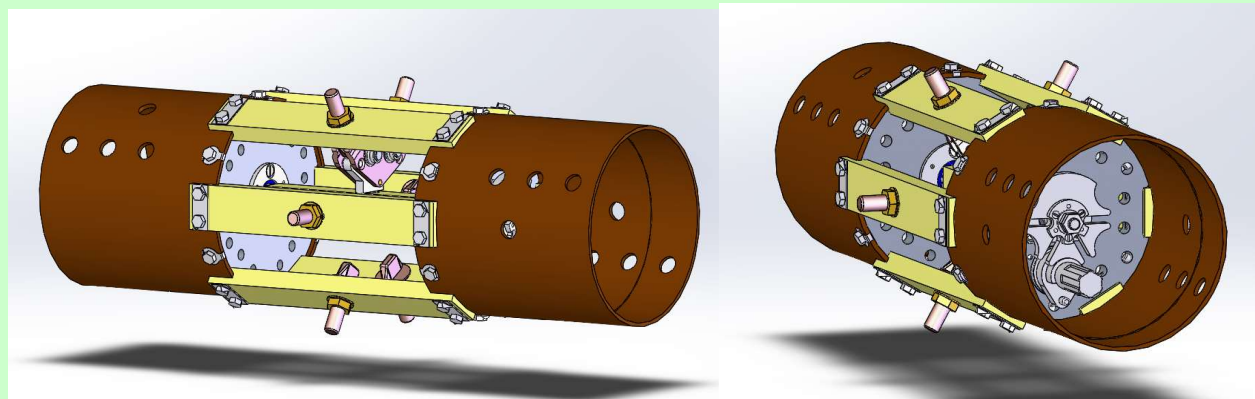
**ПЕРЕКЛЮЧАТЕЛИ ПБВ 110 КВ 630 А ЛАМЕЛЬНОГО ТИПА
ТРЕХФАЗНЫЕ ВЕРТИКАЛЬНОЙ УСТАНОВКИ ТИПОВ
ПТЛ-110/630-Х-Р-УХЛ1, где число неподвижных контактов в фазе Х= 6, 4, 3**



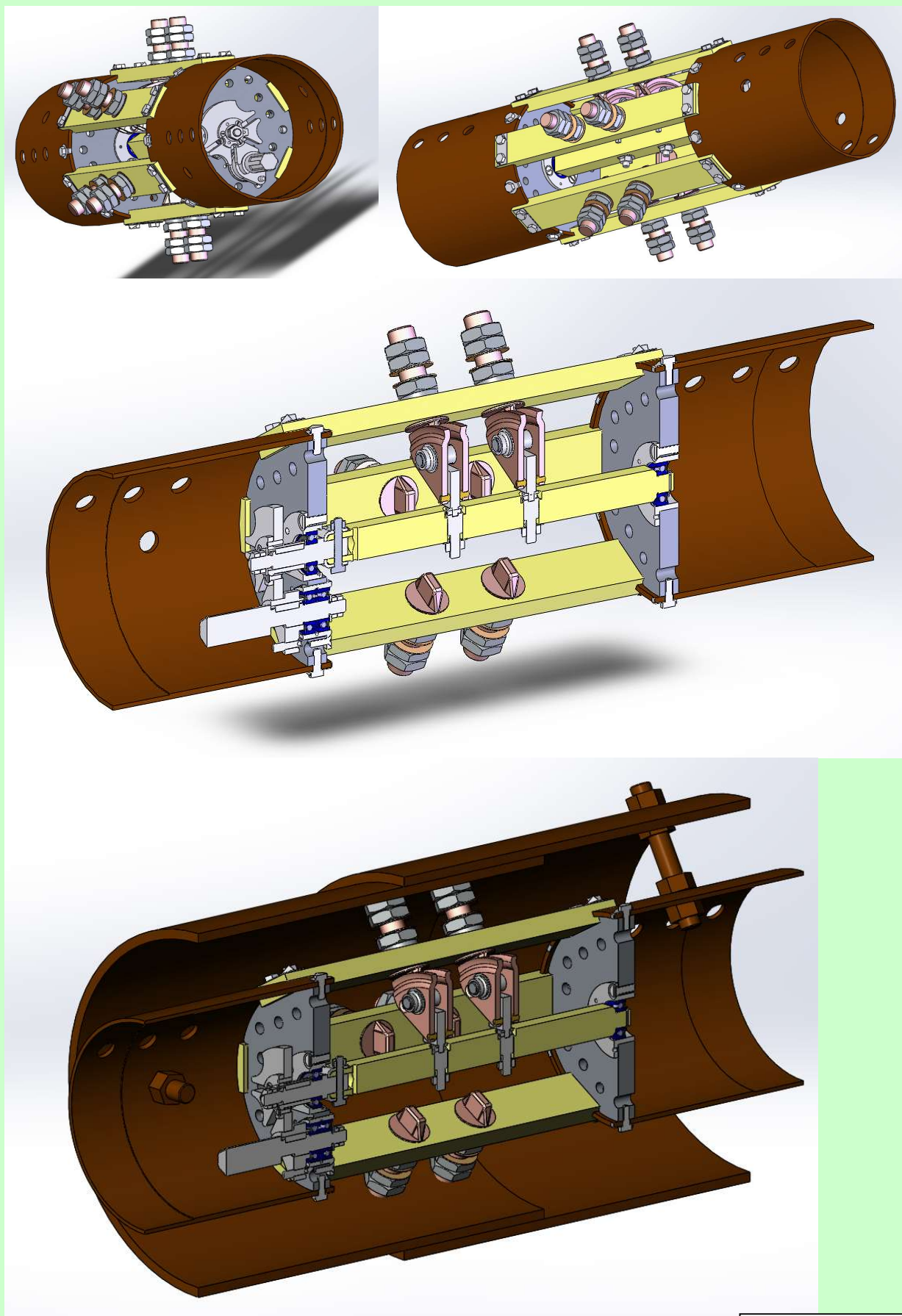
2ПГ.209.481ГЧ

| | | | | | | |
|------|------|------------|----------|-------------------------------|----------|--------|
| | | | | 2ПГ.209.481ГЧ | | |
| | | | | Установка ПТЛ-110/630-Х-У1 | | |
| | | | | Габаритный чертёж | | |
| Изм. | Лист | Исполн. | Подп. | Дата | Лист | Масса |
| | | Разраб. | Коваль | п/п | 15.06.21 | - |
| | | Проб. | Савелова | п/п | 15.06.21 | 1:8 |
| | | Т.контр. | | | | |
| | | Нач. | КБ | | | |
| | | Н.контр. | | | | |
| Изд. | | Виноградов | п/п | 15.06.21 | Лист | Листов |
| | | | | | | 1 |

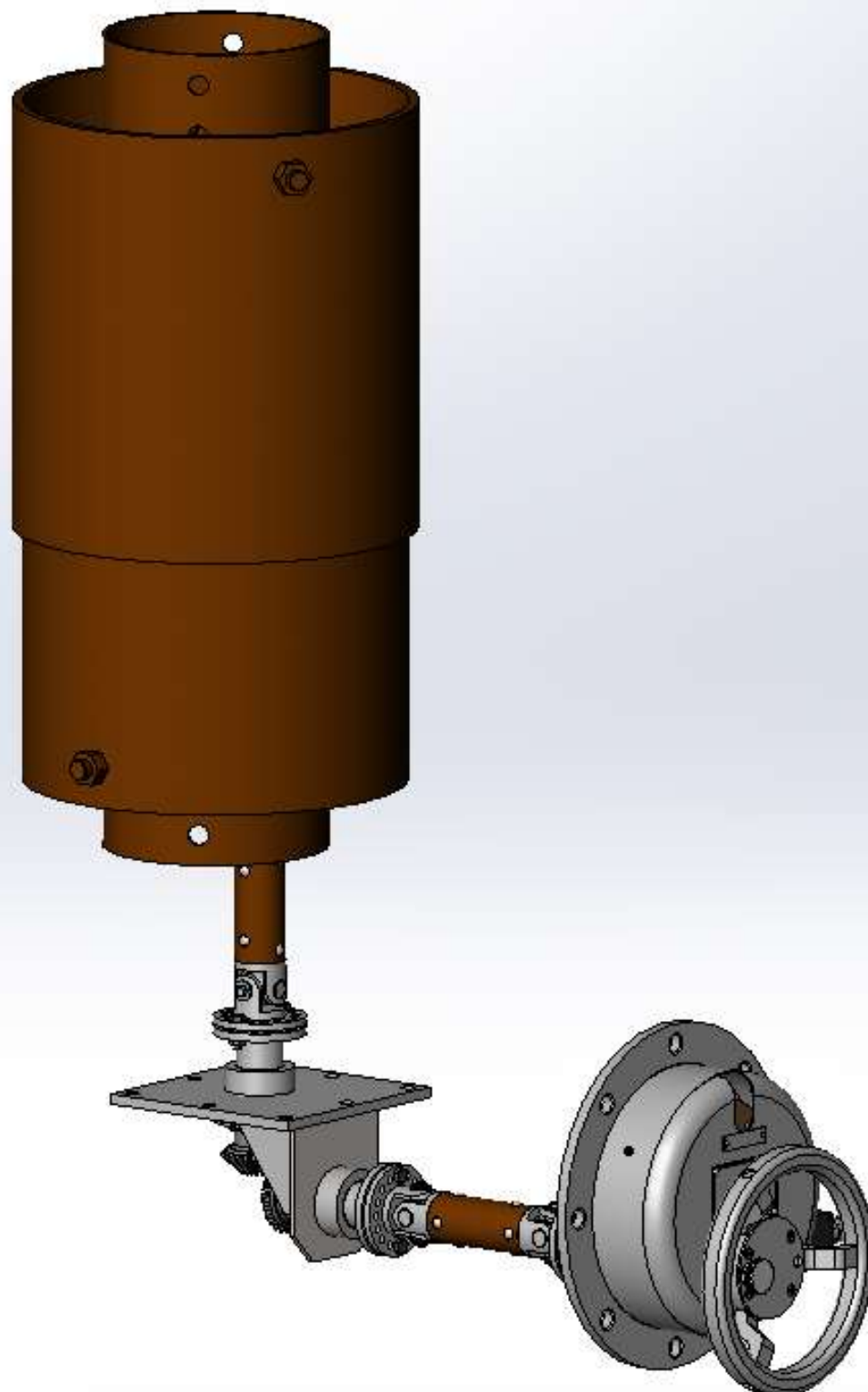
**ПЕРЕКЛЮЧАТЕЛИ ПБВ 220 КВ 1000 А ЛАМЕЛЬНОГО ТИПА
ОДНОФАЗНЫЕ ВЕРТИКАЛЬНОЙ УСТАНОВКИ ТИПОВ
ПЛ-220/1000-Х-Р-УХЛ1, где число неподвижных контактов в фазе Х= 6, 4, 3**



**ПЕРЕКЛЮЧАТЕЛИ ПБВ 220 КВ 1600 А ЛАМЕЛЬНОГО ТИПА
ОДНОФАЗНЫЕ ВЕРТИКАЛЬНОЙ УСТАНОВКИ ТИПОВ
ПЛ-220/1600-Х-Р-УХЛ1, где число неподвижных контактов в фазе Х= 6, 4, 3**



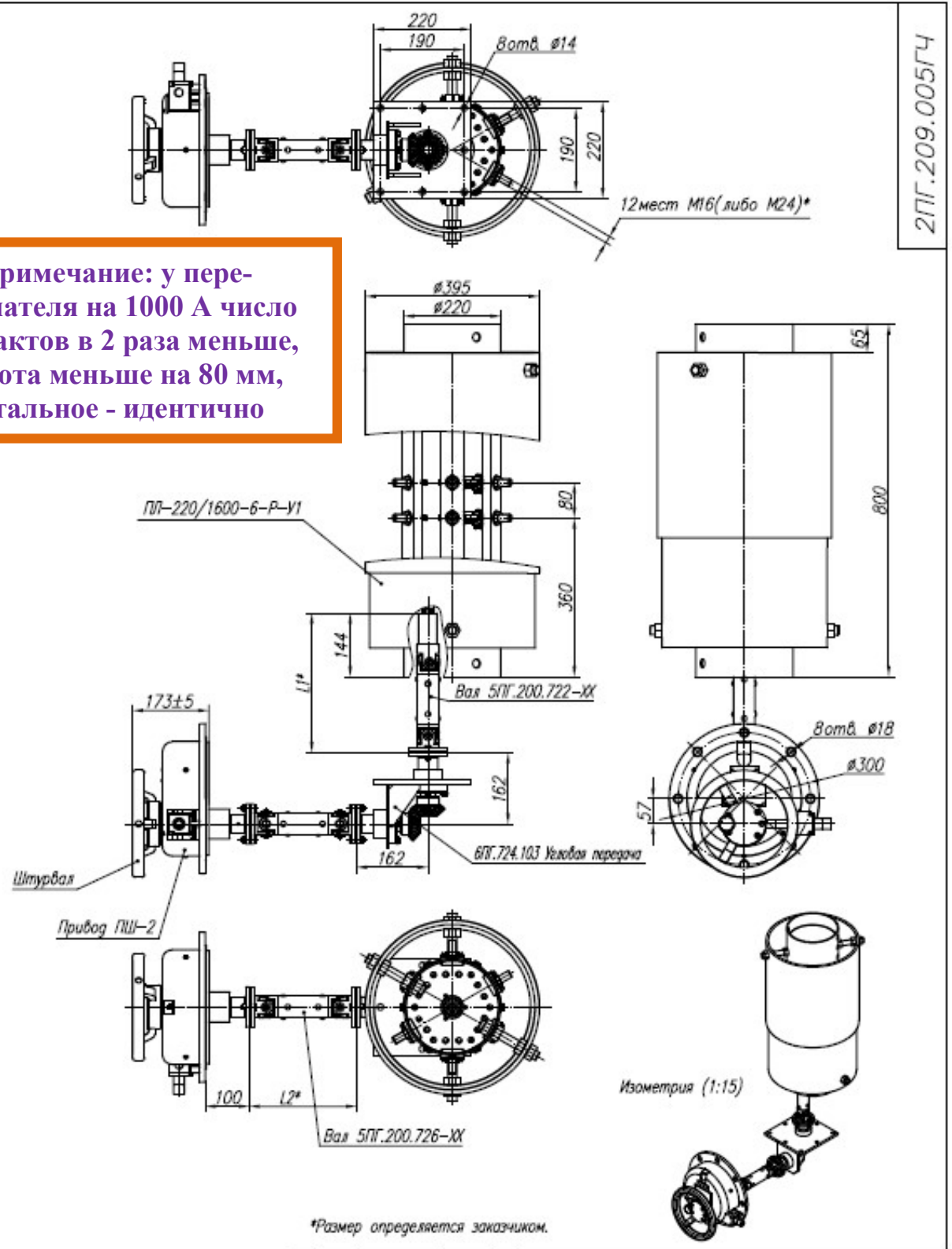
**УСТАНОВКА ПЕРЕКЛЮЧАТЕЛЕЙ ПБВ 220 КВ 1000-1600 А ЛАМЕЛЬНОГО
ТИПА ОДНОФАЗНЫХ ТИПОВ
ПЛ-220/1000(1600)-Х-Р-УХЛ1, где число неподвижных контактов в фазе Х= 6, 4, 3**



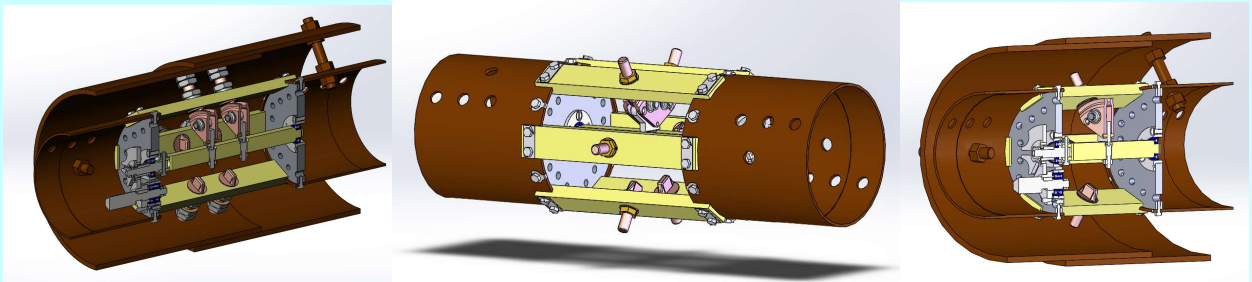
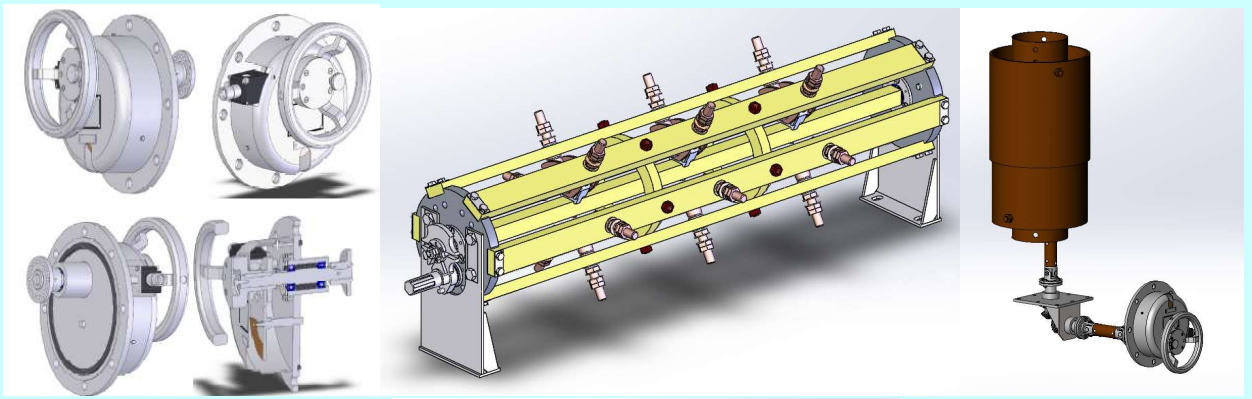
**УСТАНОВКА ОДНОФАЗНЫХ ПЕРЕКЛЮЧАТЕЛЕЙ ПБВ 220 КВ 1000-1600 А
ЛАМЕЛЬНОГО ТИПА
ПЛ-220/1000(1600)-Х-Р-УХЛ1, где число неподвижных контактов в фазе Х= 6, 4, 3**

2ПГ.209.005ГЧ

Примечание: у переключателя на 1000 А число контактов в 2 раза меньше, высота меньше на 80 мм, остальное - идентично



| | | | | | | |
|----------|------------|------|----------|---------------------------------|--------|---------|
| | | | | 2ПГ.209.005ГЧ | | |
| | | | | Установка ПЛ-220/1600-6-Р-У1 | | |
| | | | | Габаритный чертёж | | |
| Изм. | Лист | Исх. | Контр. | Лит. | Масса | Масштаб |
| Разраб. | Коваль | п/п | 16.08.71 | | - | 1:8 |
| Пров. | Савелкова | п/п | 16.08.71 | | | |
| Т.контр. | | | | Лист | Листов | 1 |
| Нач. КБ | | | | | | |
| Н.контр. | | | | | | |
| Итб. | Виноградов | п/п | 16.08.71 | | | |



ООО «ПРОМЭЛЕКТРОИНЖИНИРИНГ»
РФ, Екатеринбург, E-mail: transfor@olympus.ru,
т. 89122455514, т.89122022581, технический директор
Виноградов Андрей Владимирович,
Адрес офиса и производства: 620017, г. Екатеринбург,
ул. Фронтových бригад, 18, корп.2, оф. 313

